

AXIAL®

ROULEAUX SOUDÉS



● ○ ○ ○
BUDGET

● ● ○ ○
NIVEAU DE
SÉCURITÉ

● ● ● ●
FACILITÉ
DE POSE


MAISONS
INDIVIDUELLES


COLLECTIFS
D'HABITATION



Cette clôture aux mailles soudées est idéale pour la délimitation.



Longévité

- Grande rigidité grâce aux mailles ondulées soudées
- Clôture fluidisée : procédé de fabrication qui assure une adhérence du PVC au fil d'acier pour une protection optimale
- Garantie 10 ans anti-corrosion quel que soit l'environnement

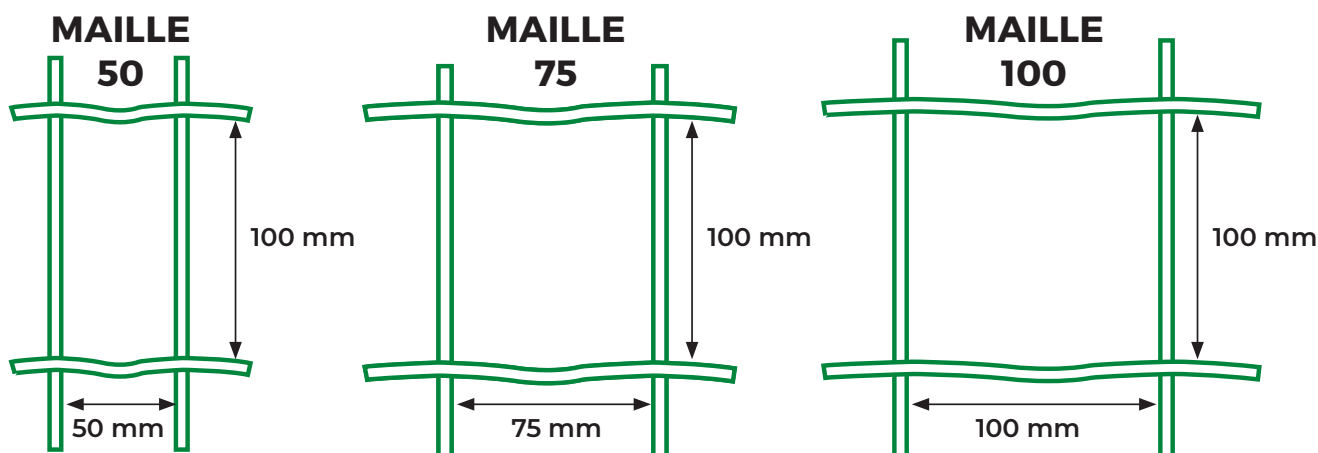
Choix

- 3 modèles à choisir en fonction du niveau de résistance attendu et du budget.
- 3 maillages : plus la maille est resserrée, plus la clôture sera rigide et résistante
- 2 couleurs : Vert 6005 et Gris 7016

Pose

- Préconisée sur terrains plats
- 2 types de pose :
 - traditionnelle avec le **poteau T + accessoires**
 - par simple agrafeuse avec le **poteau UNIVERS** à crémaillère

CARACTÉRISTIQUES TECHNIQUES



Modèle	∅ fil (mm)	Maille (mm)	Hauteur (m)	Longueur	Coloris	Préconisations
Axial® Maille 50	2.10	101.6 x 50.8	1.00 / 1.20 / 1.50 1.80 / 2.00	25	Vert 6005	Poteau UNIVERS
Axial® Maille 75		101.6 x 76.2	1.00 / 1.20 / 1.50		Gris 7016	Poteau TE
Axial® Maille 100		101.6 x 101.6	1.00 / 1.20 / 1.50	20 *	Vert 6005	Poteau T longue durée

* Vendu par 25 unités - Indéconditionnable